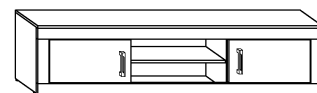




# VRN-05 VERIN - STOLIK RTV 2D

► 180 ▲ 44 ▼ 44



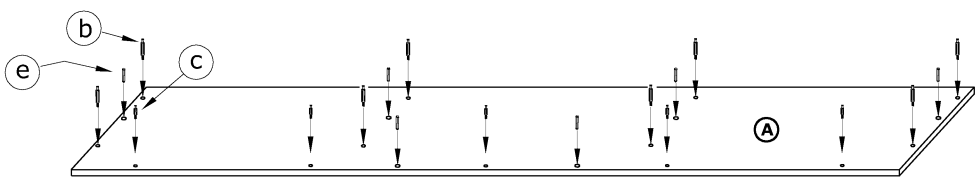
x 4  <b>(a)</b>	x 21  <b>(b)</b>	x 5  <b>(c)</b>	x 26  <b>(d)</b>	x 14  <b>(e)</b>	x 4  <b>(f)</b>
x 4  <b>(g)</b>	x 2  <b>(h)</b>	x 4  <b>(i)</b>	x 4  <b>(j)</b>	  <b>35 min</b>	
x 6  <b>(k)</b>	x 24 (3,5x16)  <b>(l)</b>	x 60  <b>(m)</b>	x 1  <b>(n)</b>	 	

**1** - FAZY MONTAŻU

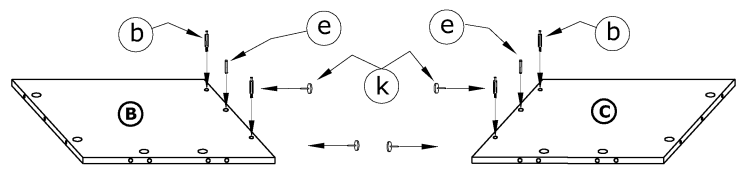
**(A)** - OZNACZENIE ELEMENTÓW

**(a)** - OZNACZENIE AKCESORIÓW

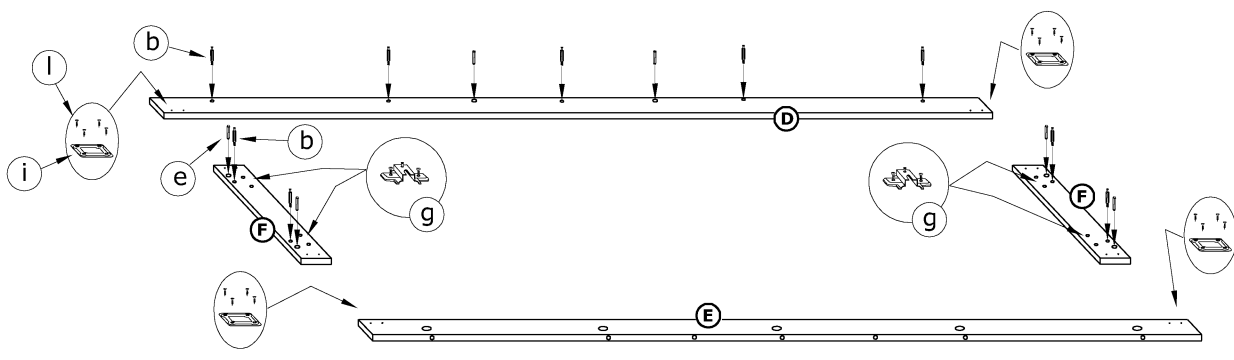
**1**



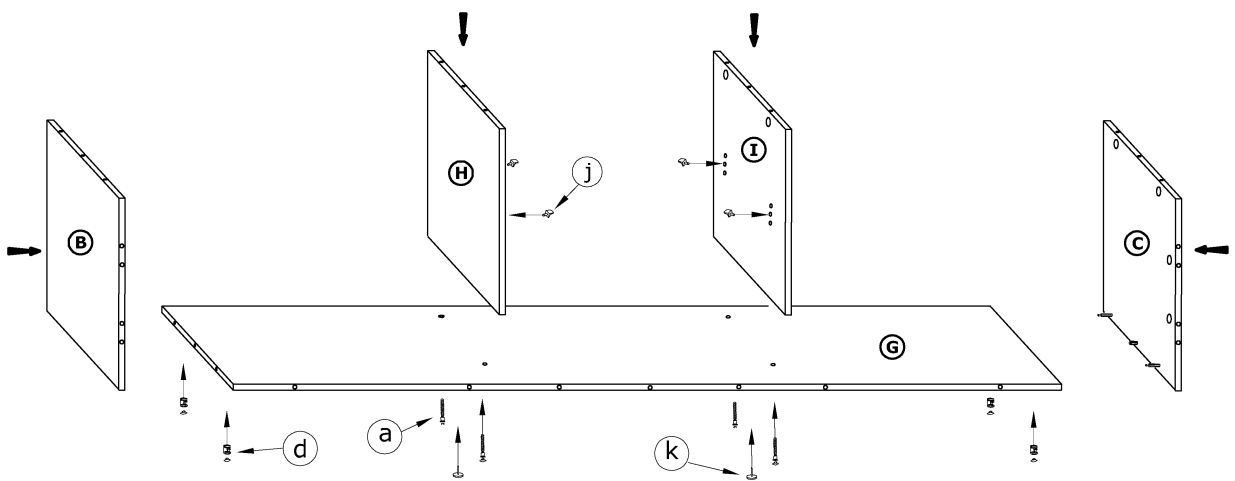
**2**



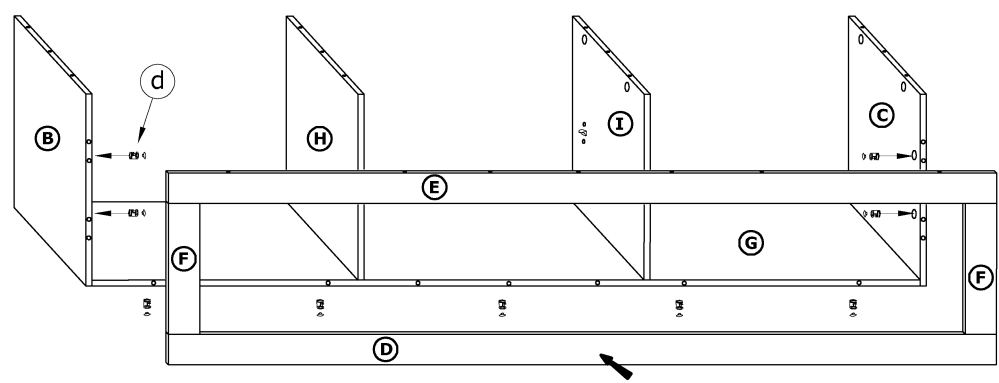
**3**



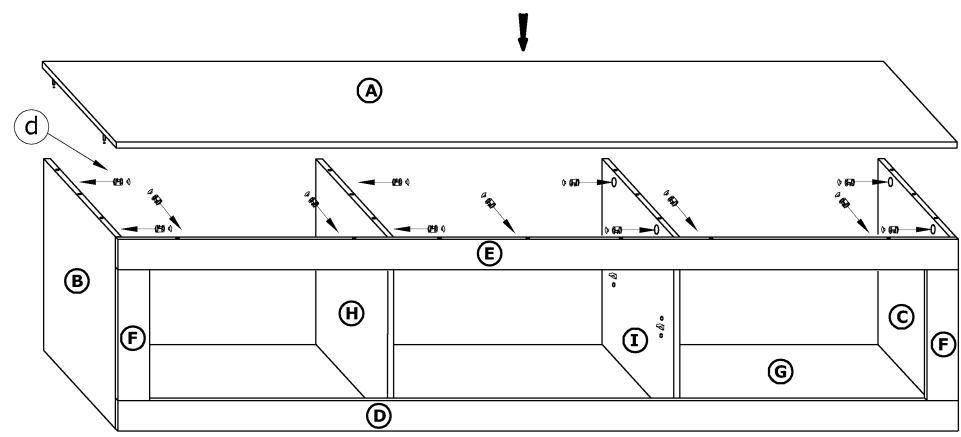
**4**



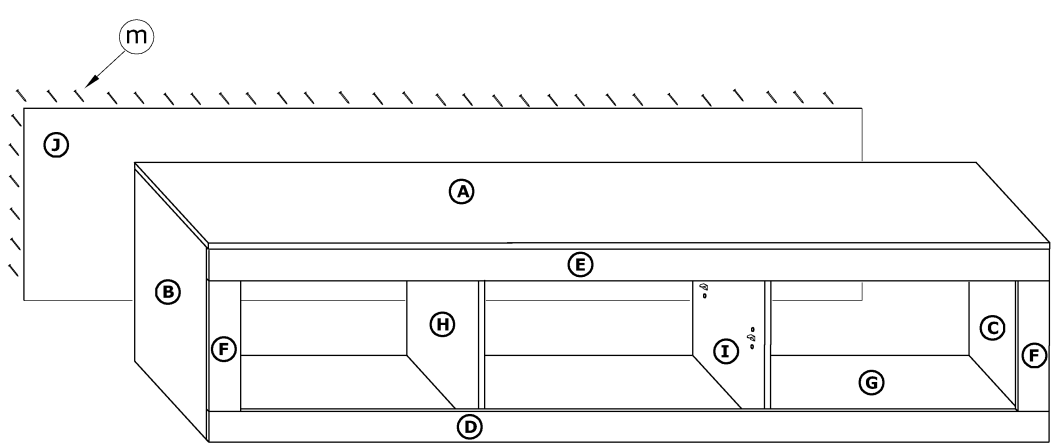
5



6



7



8

